

血液内科① CHOP

☆適応疾患名：非ホジキンリンパ腫

				1クール		
				投与スケジュール		
薬剤	標準投与量	投与方法		1week	2week	3week
エンドキサン (CPA)	750mg/m ²	点滴	day1			
ドキシソルビシン (DXR)	50mg/m ²	点滴	day1			
オンコビン (VCR)	1.4mg/m ²	静注	day1			
プレドニン (PSL)	100mg/body	内服	day1-5			

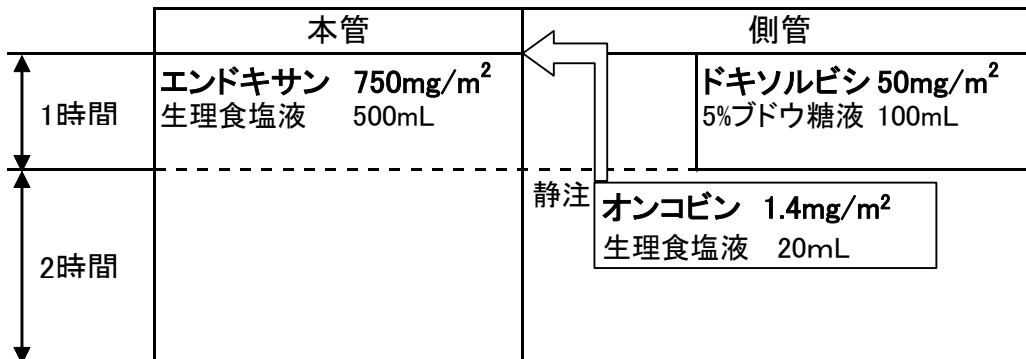
← 休薬期間 →

エンドキサン(シクロホスファミド)：エンドキサン100mg, 500mg
 ドキシソルビシン(ドキシソルビシン)：ドキシソルビシン塩酸塩10mg,50mg
 オンコビン(ビンクリスチン)：オンコビン1mg
 プレドニン(プレドニゾロン)：プレドニン錠5mg

プレメディケーション：エンドキサン使用日はカイトリル錠併用

	day1	2	3	4	5	6	7	8	9	10	11	12	13	14
CPA	●													
DXR	●													
VCR	●													
PSL	●	●	●	●	●									

15	16	17	18	19	20	21



H21.6.19 改訂
 H25.3.4 改訂
 H27.4.1 改訂
 H29.9.4 改訂